

小方型接近开关

H4B型接近开关



H4B 小方型

NEW

- 小型并且低成体的方型接近开关
- 机种丰富，可适用于各种用途
- 安装简单，可用于高速脉冲发生器、高速旋转控制等
- 配有明亮醒目的指示灯，轻松查看安装环境
- 可直接安装，并具有优异的性能

本体检测

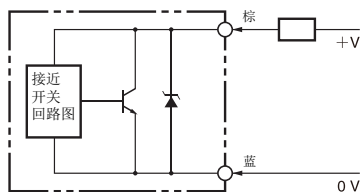
检测方式	连接方式	检测距离	输出状态	输出	型号
顶端检测		5mm	DC2输出	NO	H4B-H5LA
			NPN输出	NO	H4B-H5NA
			PNP输出	NO	H4B-H5PA
顶端检测	导线引出型	5mm	DC2输出	NC	H4B-H5LB
			NPN输出	NC	H4B-H5NB
			PNP输出	NC	H4B-H5PB

输入输出段回路图

型号
H4B-H

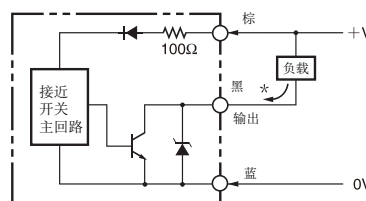
输出电路

DC2输出



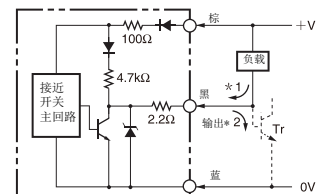
注. 负载可接在+V侧或0V侧的任意一侧。

NPN输出



* 50mA以下(负载电流) ...

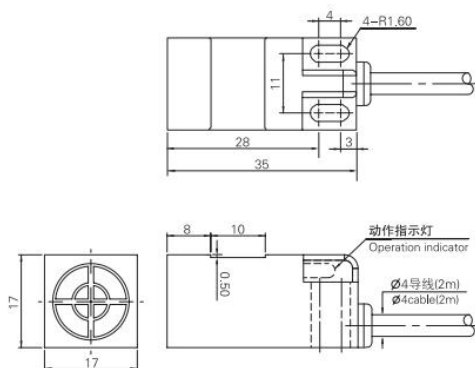
PNP输出



* 1. 200mA以下(负载电流)
* 2. 1连接mATr回路时

安装尺寸图

H4B-H



额定值/性能	
直流3线式	
项目	型号
	H4B-H5N □
检测距离	5mm±10%
设定距离	0~4mm
回差距离	检测距离的10%以下
检测物体	磁性金属(非磁性金属会降低检测距离。参照「特性数据」)
标准检测物体	铁15×15×1mm
响应时间	2ms以下
响应频率*	500Hz
电源电压 (使用电压范围)	DC12~24V 脉动(p-p)10%以下 DC10~30V
消耗电流	10mA以下(DC24V时)
控制 开关容量	NPN集电极开路50mA以下(DC30V时)
输出 残留电压	1V以下(负载电流50mA及导线长2m时)
显示灯	检测显示(红色)
动作状态(检测 物体接近时)	NA型: NO 详见「输入输出回路图」的时间图 NB型: NC
保护回路	逆向连接保护、浪涌吸收
环境温度	工作时、保存时: 各-25~+70°C(不结冰、结露)
环境湿度	工作时、保存时: 各-35~95%RH(不结露)
温度的影响	-25~+70°C温度范围内, ±23°C时检测距离的±20%以下
电压的影响	额定电源电压±10%范围内, 额定电源电压时检测距离的±2.5%以下
绝缘电阻	50M 以上(DC500V兆欧表) 充电部整体与外壳间
耐电压	AC500V 50/60Hz 1min 充电部整体与外壳间
振动(耐久)	10~55Hz 上下振幅1.5mm X、Y、Z各方向2h
冲击(耐久)	200m/s ² X、Y、Z各方向 10次
保护结构	IEC规格 IP67
连接方式	导线引出式(型标准导线长2m)
质量(捆包状态)	约50g
材质 外壳	耐热ABS
检测面	
附件	使用说明书

* 直流开关部的响应频率为平均值。

测定条件为: 有标准物体时, 检测物体的间隔为标准检测物体的2倍, 设定距离为检测距离的1/2。