

## 圆柱形光电开关/放大器内置型

### G5K型光电开关



## G5K 导线引出型 **NEW**

- 螺纹柱型光电传感器, 放大器内藏, 具备接近传感器外观的光电传感器
- 体积小巧 (M18), 可适用各种用途
- 按用途选择有3种类型: 对射型/扩散反射型/回归反射型
- 配有明亮醒目的指示灯, 轻松查看安装环境
- 具有短路保护和逆接保护, 并带有灵敏度调节器的产品

### 本体检测

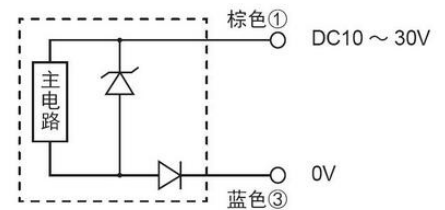
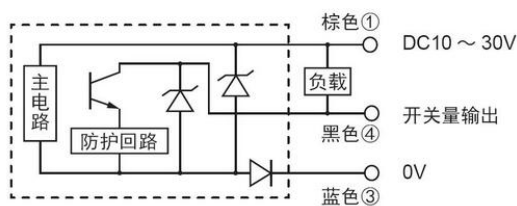
检测方式	连接方式	检测距离	输出状态	输出	型号
对射型		10m	NPN输出 PNP输出	NO	G5K-T10NA G5K-T10PA
镜面反射型	导线引出型	3m	NPN输出 PNP输出	NO	G5K-R3NA G5K-R3PA
扩散反射型		400mm	NPN输出 PNP输出	NO	G5K-D40NA G5K-D40PA

### 输入输出段回路图

型号

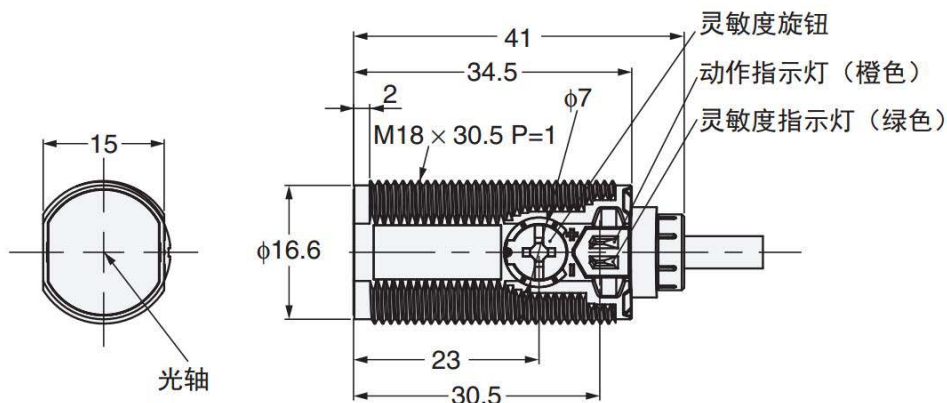
G5K-T/R/D

输出电路



### 安装尺寸图

G5K-T/R/D



## 额定值/性能

项目	检测方式	对射型	镜面反射型	扩散反射型
	NPN输出	G5K-T10NA	G5K-R3NA	G5K-D40NA
	PNP输出	G5K-T10PA	G5K-R3PA	G5K-D40PA
检测距离		10M	3M	0.4M
标准检测物体		不透光物体: 15mm min	不透光物体: 75mm min	100×100mm 白画纸
应差		--	--	检出距离的20%以下
光源(波长)		Infrared LED	Infrared LED	Infrared LED
电源电压		DC 10~30V±10%(p-p)10%以下		
消耗电流		DC: 45mA Max	DC: 25mA Max	
控制输出		荷电源电压DC26.4V以下、负荷电源电流100mA以下(残留电压1V以下)		
保护电路		电源逆接/输出短路		
响应时间		动作/回复 各1.0ms以下		
灵敏度调节		持续可变调节器		
环境照明		白炽灯3000lx以下/日光10000lx以下		
环境温度		动作时: -25~+55°C(with no icing) 保存时: -30~+70°C(with no icing)		
环境湿度		动作时: 45%~85%(with no icing)RH 保存时: 35%~95%(with no icing)RH		
绝缘电阻		20M 以上(500VDC)		
介电强度		AC1000V以上 在50/60Hz时, 在电流承载部件和外壳间达1分钟		
耐振动(耐久)		10~55Hz, 1.5mm双幅, 在X、Y、Z方向达到1h		
耐冲击(耐久)		500m/s <sup>2</sup> 双幅, 在X、Y、Z方向上各3次		
保护结构		IEC60529 IP67		
连接方式		导线引出型(标准导线长度: 2m) /M12接插件		
指示灯		红色LED: 检测输出ON时亮起		
重量	导线型	塑胶外壳: 110g	塑胶外壳: 60g	
包装方式		纸盒		
材料	外壳	PC(聚碳酸酯)		
	镜头	PMMA		
	附件	ABS		
附件		螺母; 说明书	螺母; 说明书	