

## 圆柱型光电开关/放大器内置型

### G3H型光电开关



### G3H 导线引出型 **NEW**

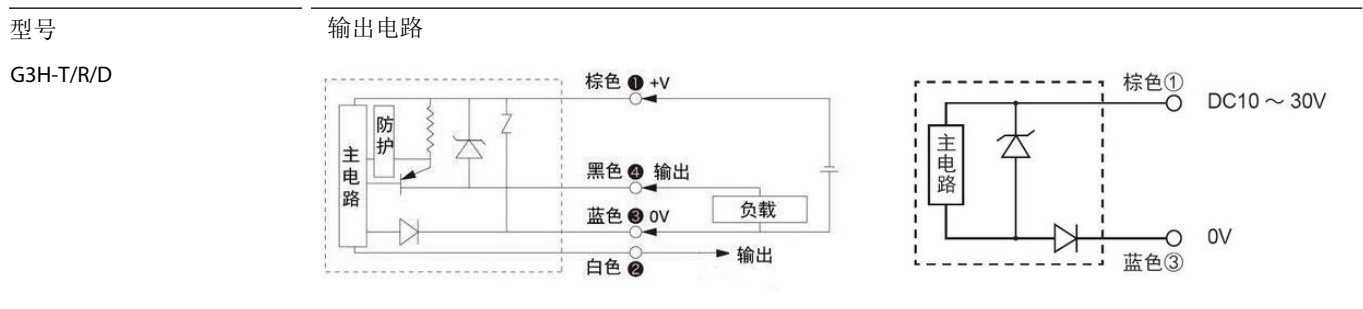
- 经济实用，可适用于各种用途，放大器内置型光电传感器
- 按用途选择有3种类型：对射型/扩散反射型/回归反射型
- 宽范围电源电压，内置动作指示灯，方便用户使用

#### 本体检测

检测方式	连接方式	检测距离	输出状态	输出	型号
对射型 		5m	NPN输出 PNP输出	NO+NC	G3H-T5N G3H-T5P
回归反射型 	导线引出型	3m *	NPN输出 PNP输出	NO+NC	G3H-R3N G3H-R3P
扩散反射型 		300mm	NPN输出 PNP输出	NO+NC	G3H-D30N G3H-D30P

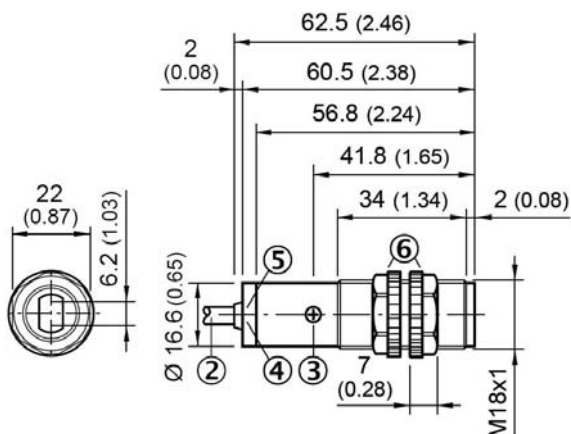
注 \* ( ) 内为反射板使用时的检测距离。

#### 输入输出段回路图



#### 安装尺寸图

G3H-T/R/D



## 额定值/性能

项目	检测方式	对射型	回归反射型		扩散反射型
	NPN输出	G3H-T5N	G3H-R3N	G3H-R2N	G3H-D30N
	PNP输出	G3H-T5P	G3H-R3P	G3H-R2P	G3H-D30P
检测距离		5M	3M (无M.S.R功能) (使用反射板时)	2M (有M.S.R功能) (使用反射板时)	0.3M
标准检测物体 应差		不透光物体: 11mm min	不透光物体: 56mm min		100×100mm 白画纸 检出距离的20%以下
光源 (波长)		Infrared LED	Red LED		Infrared LED
电源电压		DC 10~30V±10%(p-p)10%以下			
消耗电流		DC: 45mA Max	DC: 25mA Max		
控制输出		荷电源电压DC26.4V以下、负荷电源电流100mA以下 (残留电压1V以下)			
保护电路		电源逆接/输出短路			
响应时间		动作/回复 各1.0ms以下			
灵敏度调节		无			有
环境照明		白炽灯3000lx以下/日光10000lx以下			
环境温度		动作时: -25~+55°C(with no icing) 保存时: -30~+70°C(with no icing)			
环境湿度		动作时: 45%~85%(with no icing)RH 保存时: 35%~95%(with no icing)RH			
绝缘电阻		20M 以上(500VDC)			
介电强度		AC1000V以上 在50/60Hz时, 在电流承载部件和外壳间达1分钟			
耐振动 (耐久)		10~55Hz, 1.5mm双幅, 在X、Y、Z方向达到1h			
耐冲击 (耐久)		500m/s <sup>2</sup> 双幅, 在X、Y、Z方向上各3次			
保护结构		IEC60529 IP66			
连接方式		导线引出型 (标准导线长度: 2m) /M12接插件			
指示灯		动作指示灯 (橙色)			
重量	导线型	塑料外壳: 150g MAX	塑料外壳: 75g MAX		
包装方式		纸盒			
材料	外壳	ABS或BRASS			
	镜头	PMMA			
	附件	螺母: ABS或BRASS			
附件		螺母(4个); 说明书	螺母(2个); 反射板; 说明书		螺母(2个); 说明书