

小方形光电开关/放大器内置型 G5S型光电开关



G5S 导线引出型

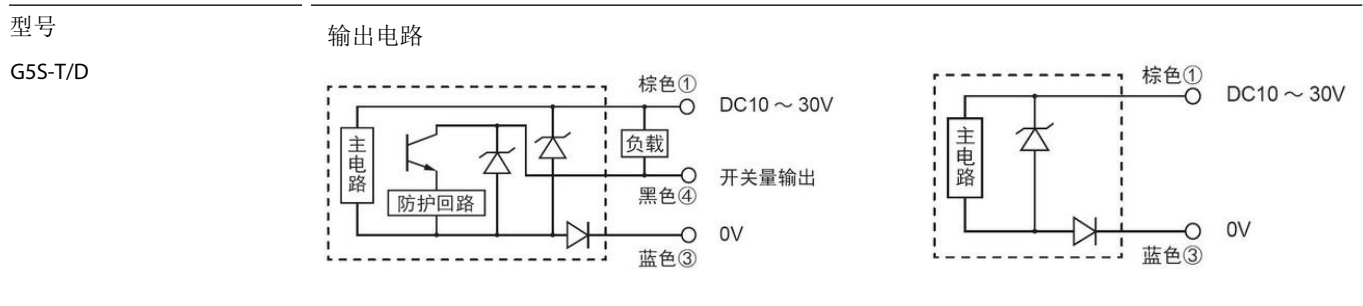
NEW

- 具备优异的基本性能和理想性价比的光电开关
- 机种丰富，可适用于各种用途
- 按用途选择有2种类型：对射型/扩散反射型
- 配有明亮醒目的指示灯，轻松查看安装环境
- 即使安装在油雾飞散的金属加工机械的周边，亦可放心使用

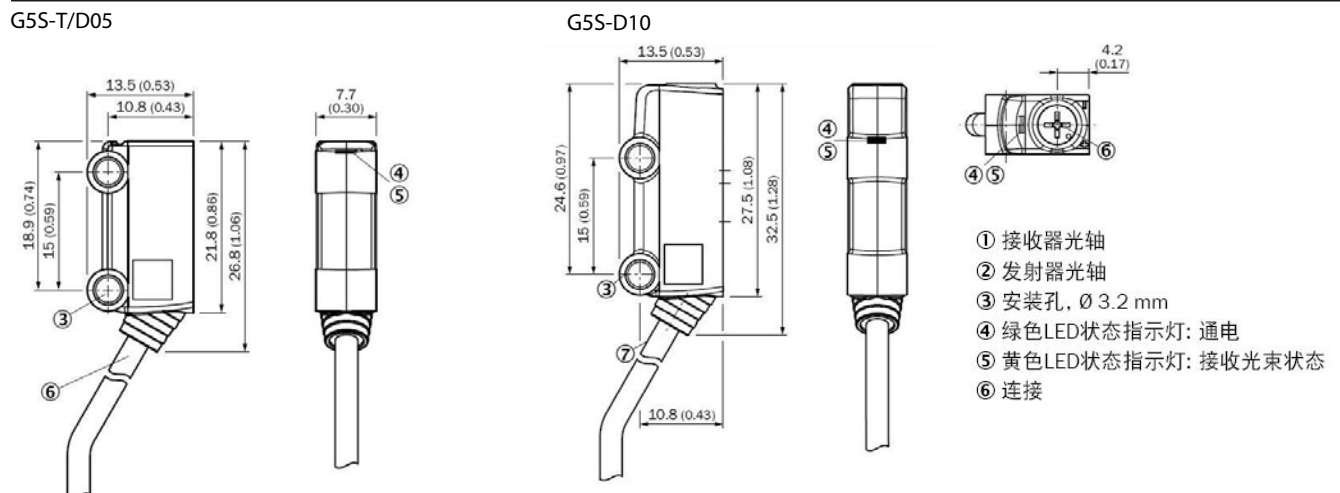
本体检测

检测方式	连接方式	检测距离	输出状态	输出	型号
对射型		2m	NPN输出 PNP输出	NO	G5S-T2NA G5S-T2PA
扩散反射型（无电位器）	导线引出型	50mm	NPN输出 PNP输出	NO	G5S-D05NA G5S-D05PA
扩散反射型		100mm	NPN输出 PNP输出	NO	G5S-D10NA G5S-D10PA

输入输出段回路图



安装尺寸图



额定值/性能

项目	检测方式	对射型	扩散反射型	扩散反射型
	NPN输出	G5S-T2NA	G5S-D05NA	G5S-D10NA
	PNP输出	G5S-T2PA	G5S-D05PA	G5S-D10PA
检测距离		2M	0.05M	0.1M
标准检测物体	不透光物体: 15mm min		100×100mm 白画纸	100×100mm 白画纸
应差	--		--	检出距离的20%以下
光源(波长)	Infrared LED		Infrared LED	Infrared LED
电源电压		DC 10~30V±10%(p-p)10%以下		
消耗电流	DC: 45mA Max		DC: 25mA Max	
控制输出	荷电源电压DC26.4V以下、负荷电源电流100mA以下(残留电压1V以下)			
保护电路	电源逆接/输出短路			
响应时间	动作/回复 各1.0ms以下			
灵敏度调节		无		持续可变调节器
环境照明	白炽灯3000lx以下/日光10000lx以下			
环境温度	动作时: -25~+55°C(with no icing) 保存时: -30~+70°C(with no icing)			
环境湿度	动作时: 45%~85%(with no icing)RH 保存时: 35%~95%(with no icing)RH			
绝缘电阻	20M 以上(500VDC)			
介电强度	AC1000V以上 在50/60Hz时, 在电流承载部件和外壳间达1分钟			
耐振动(耐久)	10~55Hz, 1.5mm双幅, 在X、Y、Z方向达到1h			
耐冲击(耐久)	500m/s ² 双幅, 在X、Y、Z方向上各3次			
保护结构	IEC60529 IP67			
连接方式	导线引出型(标准导线长度: 2m) /M12接插件			
指示灯	红色LED: 检测输出ON时亮起			
重量	导线型	塑胶外壳: 80g	塑胶外壳: 45g	
包装方式	纸盒			
材料	外壳	PC(聚碳酸酯)		
	镜头	PMMA		
	附件	ABS		
附件	说明书			