

## 槽型光电开关/放大器内置型

### KE3型微型光电



### KE3 微型光电

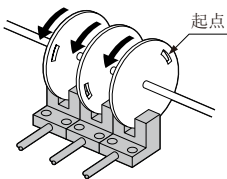
**NEW**

- 经济实用，可适用于各种用途
- 备有K型、L型、T型、R型、Y型等多个系列规格
- 所有型号均装备有两个独立输出 - 入光时ON和遮光时ON
- 显示灯明显，容易进行动作确认
- 电源电压为DC5-24V的大量程电压输出型

### 用途

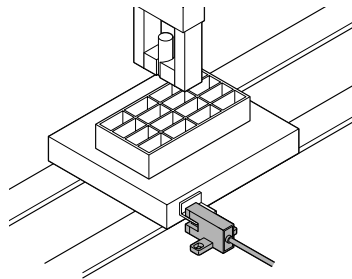
检测滚动物体的起点

可通过旋转物体上的狭缝来检测起点。



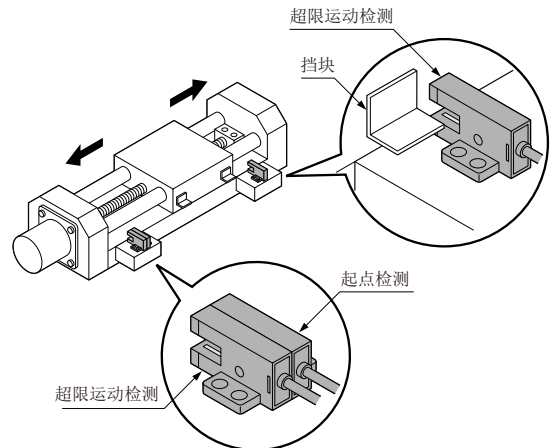
检定模板的位置

当检测到挡块时，模板停止运行。



检测起点和运动物体的超限运动

使用基座上的挡块检测起点和超限运动。

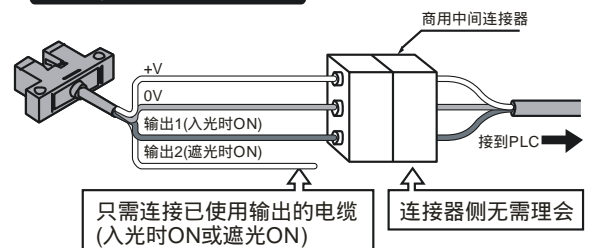


### 装备有两个独立的输出

所有型号均装备有两个独立输出 - 入光时ON和遮光时ON，可根据使用场所的不同，应付不同输出要求。

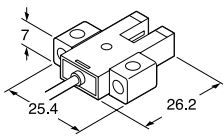
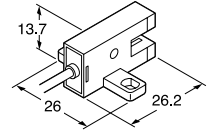
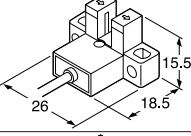
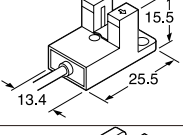
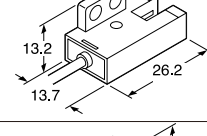
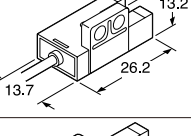
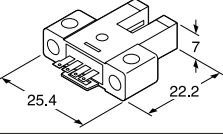
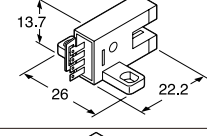
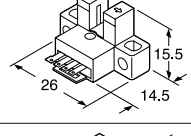
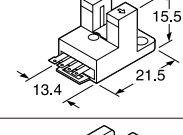
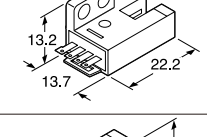
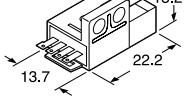
由于装备有两个独立的输出，根本不存在使输出转化为控制输入的繁琐操作，也不必担心由于电缆的损坏而造成逆逻辑等问题的发生。传感器可与存在的接线连接。

#### 与商用中间连接器连接的实例



注：请将不使用的输出电线绝缘。

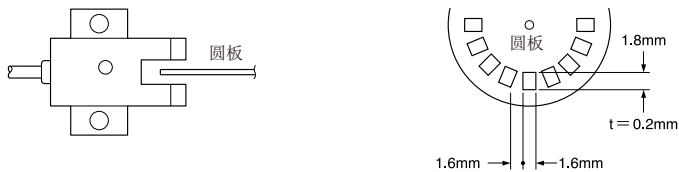
## 订购指南

种类	形状(mm)	检测距离	型号	输出	输出工作
小型 带电缆	<b>K型</b> 	5 mm(固定)	KE3-KN54	NPN开路集电极晶体管	装备两个输出： 入光时ON/遮光时ON
			KE3-KP54	PNP开路集电极晶体管	
	<b>T型</b> 		KE3-TN54	NPN开路集电极晶体管	
			KE3-TP54	PNP开路集电极晶体管	
	<b>L型</b> 		KE3-LN54	NPN开路集电极晶体管	
			KE3-LP54	PNP开路集电极晶体管	
	<b>Y型</b> 		KE3-YN54	NPN开路集电极晶体管	
			KE3-YP54	PNP开路集电极晶体管	
	<b>F型</b> 		KE3-FN54	NPN开路集电极晶体管	
			KE3-FP54	PNP开路集电极晶体管	
	<b>R型</b> 		KE3-RN54	NPN开路集电极晶体管	
			KE3-RP54	PNP开路集电极晶体管	
小型 带连接器	<b>K型</b> 	5 mm(固定)	KE3-KN54H	NPN开路集电极晶体管	装备两个输出： 入光时ON/遮光时ON
			KE3-KP54H	PNP开路集电极晶体管	
	<b>T型</b> 		KE3-TN54H	NPN开路集电极晶体管	
			KE3-TP54H	PNP开路集电极晶体管	
	<b>L型</b> 		KE3-LN54H	NPN开路集电极晶体管	
			KE3-LP54H	PNP开路集电极晶体管	
	<b>Y型</b> 		KE3-YN54H	NPN开路集电极晶体管	
			KE3-YP54H	PNP开路集电极晶体管	
	<b>F型</b> 		KE3-FN54H	NPN开路集电极晶体管	
			KE3-FP54H	PNP开路集电极晶体管	
	<b>R型</b> 		KE3-RN54H	NPN开路集电极晶体管	
			KE3-RP54H	PNP开路集电极晶体管	

### 额定值/性能

项目	种类	小型	
		带电缆	带连接器
型号	NPN 输出型	KE3-□N54	KE3-□N54H
	PNP 输出型	KE3-□P54	KE3-□P54H
检测距离		5mm(固定)	
最小检测物体		0.8×1.8mm不透明体	
应差		0.05mm以下	
重复精度		0.03mm以下	
电源电压		5~24V DC±10% 脉动P-P10%以下	
消耗电流		15mA以下	
输出		<NPN输出型> NPN开路集电极晶体管 ·最大流入电流: 50mA ·外加电压: 30V DC以下(输出和0V之间) ·剩余电压: 0.7V以下(流入电流为50mA时) 0.4V以下(流入电流为16mA时)	<PNP输出型> PNP开路集电极晶体管 ·最大源电流: 50mA ·外加电压: 30V DC以下(输出和+V之间) ·剩余电压: 0.7V以下(源电流为50mA时) 0.4V以下(源电流为16mA时)
输出工作		装备两个输出: 入光时ON / 遮光时ON	
反应时间		入光时: 20μs以下 遮光时: 100μs以下 (反应频率: 1KHz以上)(注1)	
工作状态指示灯		朱红色LED(入光时亮起)	
环境性能	周围温度(注2, 3)	-25~+55°C(注意不可结露、结冰), 存储: -30~+80°C	
	周围湿度	35~85%RH, 存储: 35~85%RH	
	周围照明度	荧光灯: 受光面照明度 1,000lx	
耐电压		AC1,000V 1分钟, 所有电源连接端子与外壳之间	
绝缘电阻		所有电源连接端子与外壳之间, 50MΩ以上, 基于DC250V的高阻表	
耐振动		频率: 10~2,000Hz, 双振幅: 1.5mm, X,Y和Z各方向2小时	
耐冲击		加速度: 15,000m/s <sup>2</sup> (约1,500 G), X,Y和Z各方向3次	
投光二极管		红外线LED(非调制式)	
材质		外壳: PBT, 狭缝罩: 聚碳酸酯, 端子部分[仅KE3-H系列]: 镀焊锡	
电缆		0.09mm <sup>2</sup> 4芯橡皮电缆1m	
电缆延长		0.3mm <sup>2</sup> 以上的电缆全长可延长至100m	
重量		约15g	约30g

注: 1)反应频率是指下图所示圆板转动时的值。



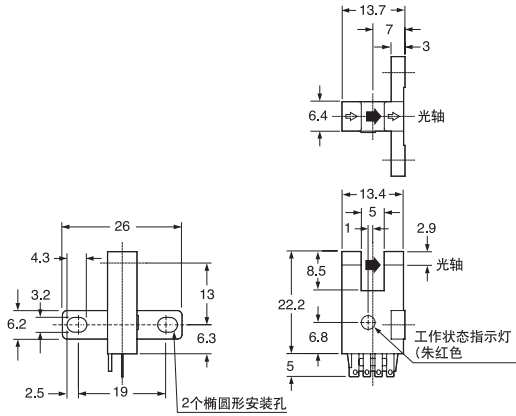
注: 2)如果超小型KE3-□□54在+50°C的温度下使用, 请务必将其安装于金属体上。

3)请注意, 当周围温度接近于-10°C时, KE3-□□54型电缆会失去伸缩性。

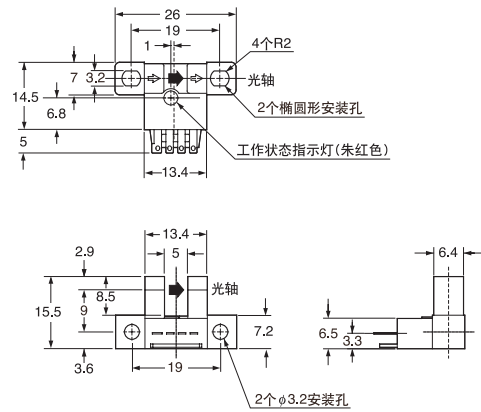
尺寸图

(单位: mm)

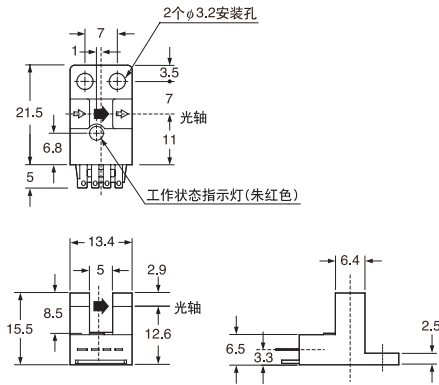
KE3-TN54H  
KE3-TP54H



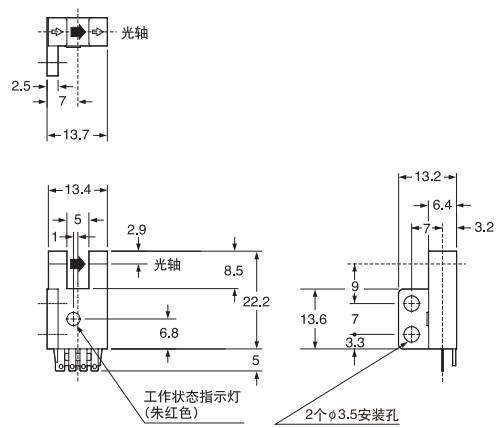
KE3-LN54H  
KE3-LP54H



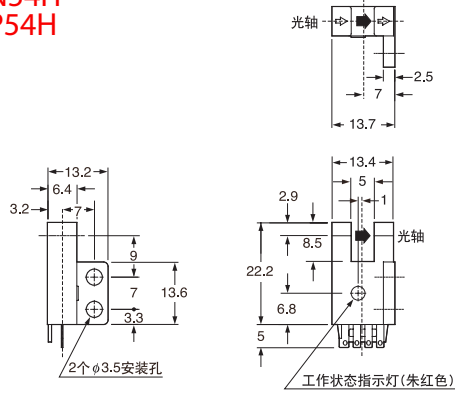
KE3-YN54H  
KE3-YP54H



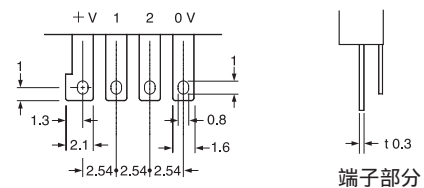
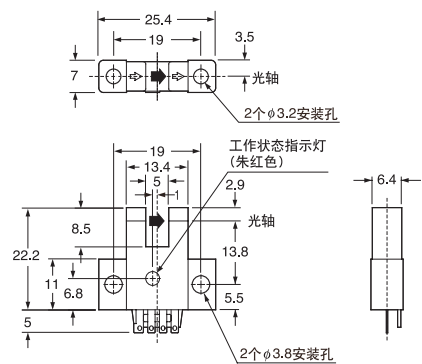
KE3-FN54H  
KE3-FP54H



KE3-RN54H  
KE3-RP54H



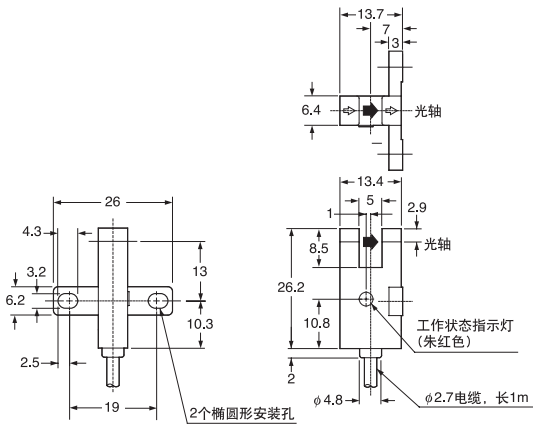
KE3-KN54H  
KE3-KP54H



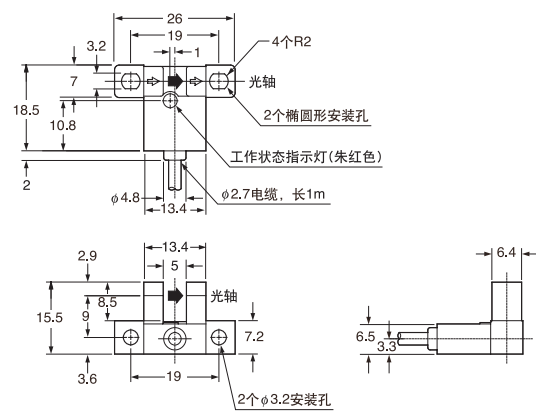
尺寸图

(单位: mm)

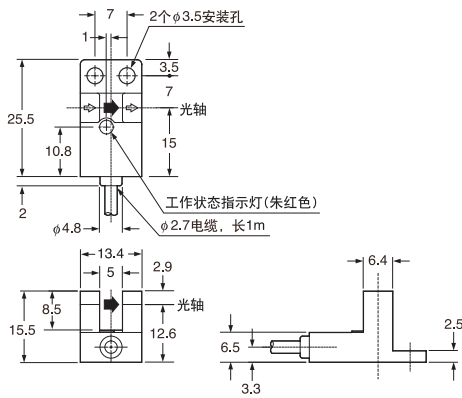
KE3-TN54  
KE3-TP54



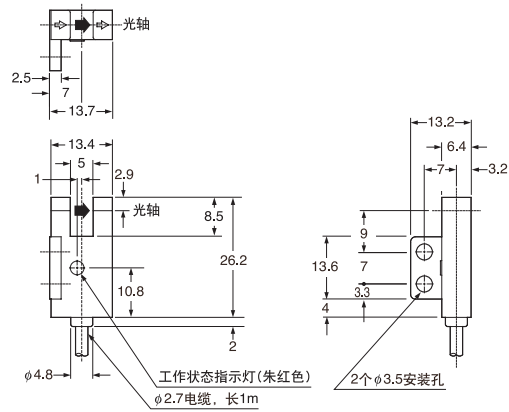
KE3-LN54  
KE3-LP54



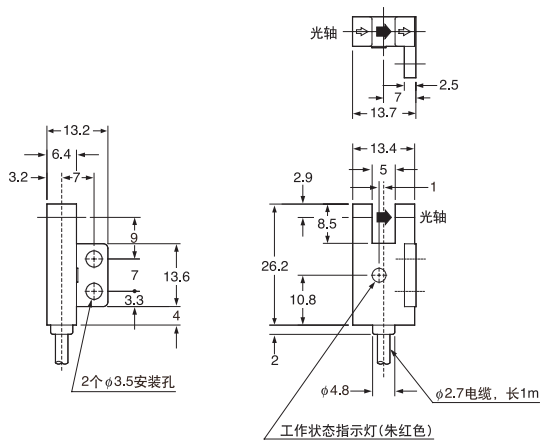
KE3-YN54  
KE3-YP54



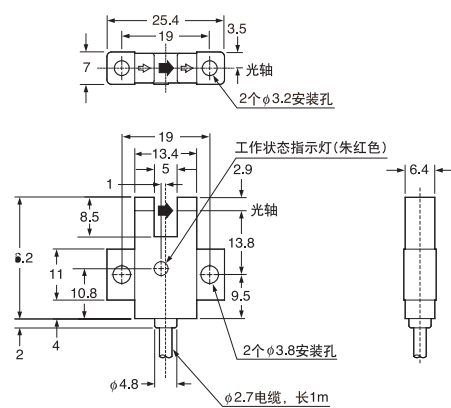
KE3FN54  
KE3-FP54



KE3-RN54  
KE3-RP54



KE3-KN54  
KE3-KP54

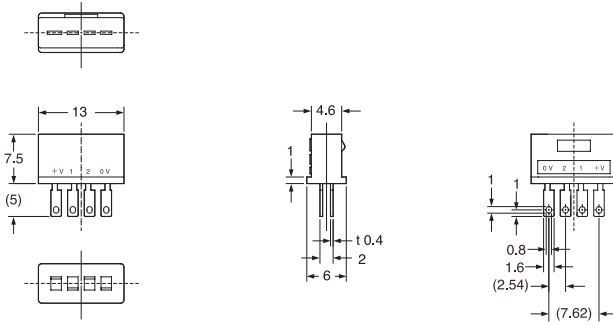


K

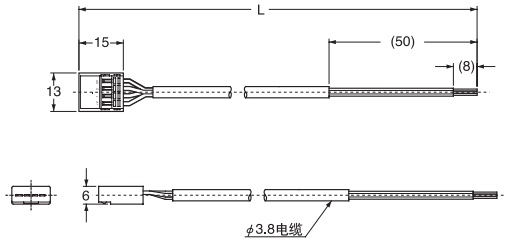
尺寸图

(单位: mm)

## F1-K1P 连接器(另售)



## F1-K1X 连接器(另售)



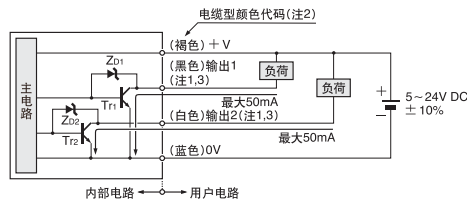
· 电缆长度L

型号	电缆长度
F1-K1X	1m
F1-K3X	3m

## I/O电路图和线路图

NPN输出型  
KE3-□N54  
KE3-□N54H

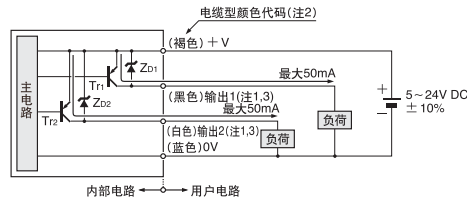
I/O电路图



注: 1) 确保正确连接端子, 因为传感器不装备反向极性保护电路。而且, 输出不装备短路保护电路, 请勿将它们与电源或容量负荷直接连接。错误连接可能导致损坏。

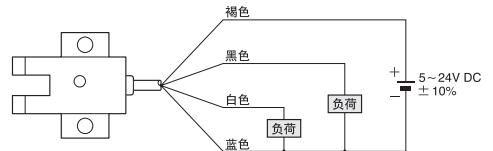
PNP输出型  
KE3-□P54  
KE3-□P54H

I/O电路图



注: 1) 确保正确连接端子, 因为传感器不装备反向极性保护电路。而且, 输出不装备短路保护电路, 请勿将它们与电源或容量负荷直接连接。错误连接可能导致损坏。

线路图



输出工作

输出工作	颜色代码	输出工作
输出1	黑色	入光时ON
输出2	白色	遮光时ON