

限位拉绳开关 MTX型拉绳开关



MTX 拉绳限位开关 **NEW**

- 品种丰富，可适用于各种用途
- 密封性、抗冲击性、强度进一步提高后的小型重载限位开关
- 接点形式：1NC/1NO
- 独特的头部设计，实现圆滑的动作
- 可在强度、防尘性、防滴性要求高的场合使用
- 另备有带复位按钮可供选择

选型说明

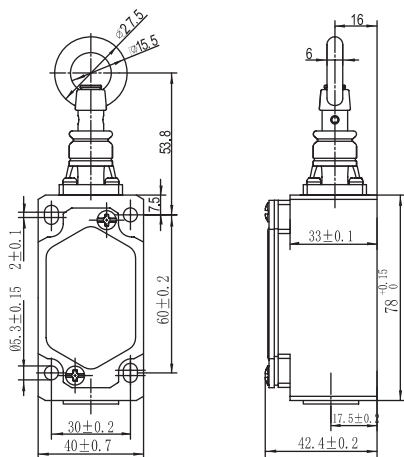
| 系列名 | 复位功能 | 产品型号 | | |
|---------|------|--------------|---------|--------------------------------|
| MTX拉绳开关 | 无 | MTX-N114S-L | 操作速度 | 0.05mm-2m/sec |
| | | | 操作频率 | 机械 120ops/min ; 电气 30 ops/min |
| MTX拉绳开关 | 有 | MTX-N114S-LR | 绝缘电阻 | >100MΩ@500V DC |
| | | | 接点电阻 | <25mΩ (初值) |
| | | | 额定电流/电压 | 10A/600V AC (EN60947-5-1) |
| | | | 电气等级 | AC15 A600 / DC13 Q300 |
| | | | 耐压值 | 同级端子间1000VAC 50/60Hz 1分钟 |
| | | | 寿命 | 端子对地或对无载金属间2500VAC 50/60Hz 1分钟 |
| | | | | 机械 1×10 ⁷ 次 |
| | | | | 电气 5×10 ⁵ 次 |
| | | | 环境温度 | -25~+80°C (-13~176°F) 不结冰 |
| | | | 湿度 | < 95%RH |
| | | | 保护等级 | IP65/IP67 |

特点

- 常闭触点具有强制开离功能
- 带垫螺丝方便接线
- 带自锁复位功能
- 电气隔离式触点模块

安装尺寸图

MTX-N114S-L



MTX-N114S-LR

