

限位拉绳开关 MPX型拉绳开关



MPX 拉绳限位开关 **NEW**

- 品种丰富，可适用于各种用途
- 密封性、抗冲击性、强度进一步提高后的小型重载限位开关
- 接点形式：1NC/1NO
- 独特的头部设计，实现圆滑的动作
- 可在强度、防尘性、防滴性要求高的场合使用
- 另备有带复位按钮可供选择

选型说明

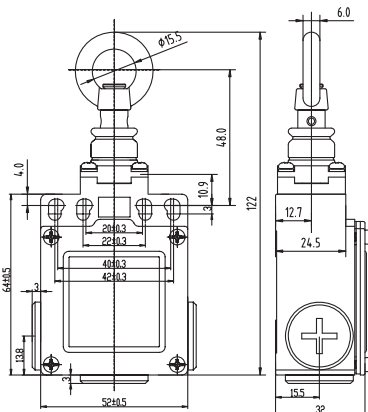
| 系列名 | 复位功能 | 产品型号 |
|---------|------|--------------|
| MPX拉绳开关 | 无 | MPX-N114S-L |
| MPX拉绳开关 | 有 | MPX-N114S-LR |

| | |
|---------|--|
| 操作速度 | 0.05mm-2m/sec |
| 操作频率 | 机械 120ops/min ; 电气 30 ops/min |
| 绝缘电阻 | >100M Ω @500V DC |
| 接点电阻 | <25m Ω (初值) |
| 额定电流/电压 | 10A/600V AC (EN60947-5-1) |
| 电气等级 | AC15 A600 / DC13 Q300 |
| 耐压值 | 同级端子间1000VAC 50/60Hz 1分钟 |
| 寿命 | 机械 1 \times 10 ⁷ 次 电气 5 \times 10 ⁵ 次 |
| 环境温度 | -25~+80 $^{\circ}$ C (-13~176 $^{\circ}$ F) 不结冰 |
| 湿度 | < 95%RH |
| 保护等级 | IP65/IP67 |

| 特点 |
|--|
| <ul style="list-style-type: none"> ● 常闭触点具有强制开离功能 ● 带垫螺丝方便接线 ● 带自锁复位功能 ● 电气隔离式触点模块 |

安装尺寸图

MPX-N114S-L



MPX-N114S-LR

