

## 方型接近开关/金属外壳型 H3N型接近开关



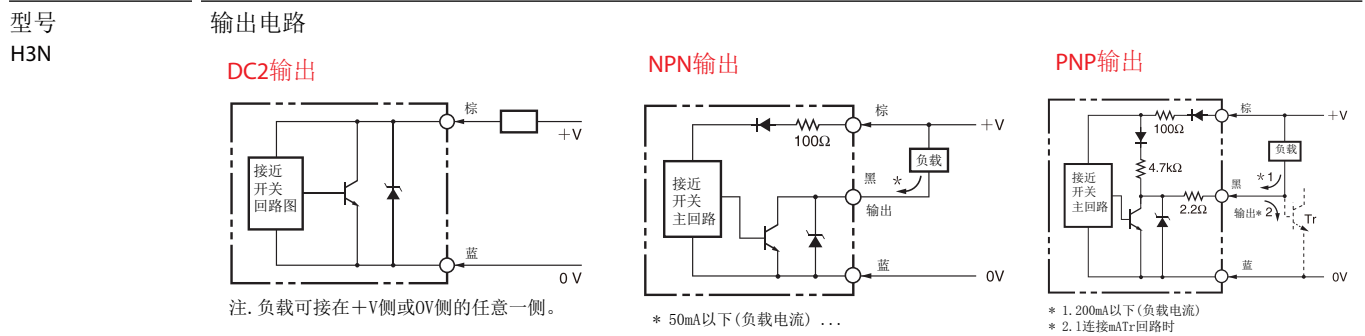
### H3N 金属方型 **NEW**

- 金属外壳的方型接近开关
- 可根据条件选择最适用机型
- 安装简单，可用于高速脉冲发生器、高速旋转控制等
- 配有明亮醒目的指示灯，轻松查看安装环境
- 可金属直接安装，并具有优异的耐环境性能
- 适用于各种限制控制、计数控制等

#### 本体检测

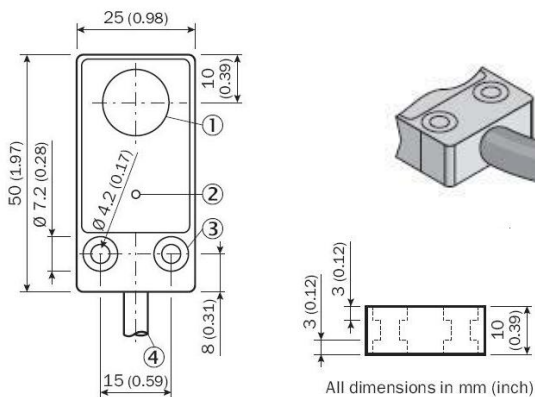
检测方式	连接方式	检测距离	输出状态	输出	型号
正面检测		7mm	DC2输出	NO	H3N-F7LA
			NPN输出	NO	H3N-F7NA
			PNP输出	NO	H3N-F7PA
正面检测	导线引出型	7mm	DC2输出	NC	H3N-F7LB
			NPN输出	NC	H3N-F7NB
			PNP输出	NC	H3N-F7PB

#### 输入输出段回路图



#### 安装尺寸图

H3N



额定值/性能		
直流3线式		
项目	型号	H3N-F7N □
检测距离		7mm±10%
设定距离		0~7mm
回差距离		检测距离的10%以下
检测物体		磁性金属(非磁性金属会降低检测距离。参照「特性数据」)
标准检测物体		铁15×15×1mm
响应时间		2ms以下
响应频率*		500Hz
电源电压 (使用电压范围)		DC12~24V 脉动(p-p)10%以下DC10~30V
消耗电流		10mA以下(DC24V时)
控制 开关容量		NPN集电极开路50mA以下(DC30V时)
输出 残留电压		1V以下(负载电流50mA及导线长2m时)
显示灯		检测显示(红色)
动作状态(检测 物体接近时)		NA型: NO 详见「输入输出回路图」的时间图 NB型: NC
保护回路		逆向连接保护、浪涌吸收
环境温度		工作时、保存时: 各-25~+70°C(不结冰、结露)
环境湿度		工作时、保存时: 各-35~95%RH(不结露)
温度的影响		-25~+70°C温度范围内, ±23°C时检测距离的±20%以下
电压的影响		额定电源电压±10%范围内, 额定电源电压时检测距离的±2.5%以下
绝缘电阻		50M 以上(DC500V兆欧表)充电部整体与外壳间
耐电压		AC500V 50/60Hz 1min充电部整体与外壳间
振动(耐久)		10~55Hz 上下振幅1.5mmX、Y、Z各方向2h
冲击(耐久)		200m/s <sup>2</sup> X、Y、Z各方向 10次
保护结构		IEC规格 IP67
连接方式		导线引出式(型标准导线长2m)
质量(捆包状态)		约80g
材质 外壳		耐热ABS
检测面		
附件		使用说明书

\* 直流开关部的响应频率为平均值。

测定条件为: 有标准物体时, 检测物体的间隔为标准检测物体的2倍, 设定距离为检测距离的1/2。