

共通注意事项

⚠ 注意

机器工作时可能引起伤害。
当门处于打开状态时不要插入钥匙。



极少情况下可能引起触电。
请勿使用金属连接器、金属配管。



关于电磁锁定安全门开关的
锁定强度：

- 开关被破坏后设备仍有可能继续运行。因此请勿施加超过锁定强度的力。
- 务必设置本体以外的锁定部件（固定件等）或者粘贴请勿施加锁定强度以上的力的标贴，并安装表示锁定状态的指示灯。

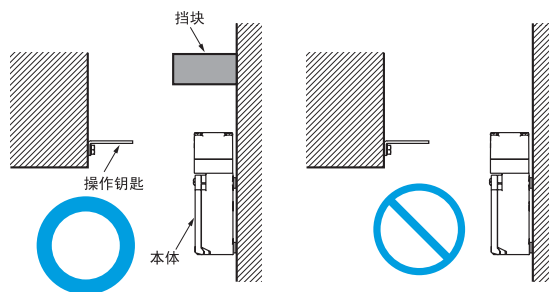


安全上的要点

- 操作钥匙应安装在门开闭时不接触到身体的地方。否则可能引起伤害。
- 请勿用于起动回路。
（请作为安全确认信号使用）。
- 为了防止因回路短路引起开关的损坏，请在开关上串联一个断路电流值是额定电流的1.5~2倍的保险丝。
EN认证额定下使用时，请使用符合IEC60269的10A保险丝gl或gG。
- 请勿在有爆炸性气体、易燃气体的环境下使用。
- 请防止开关跌落。否则开关的功能可能无法充分发挥。

●关于挡块的设置

请勿将本体作为挡块使用。请如下图所示设置挡块，操作钥匙的手柄不要挡住开关头。

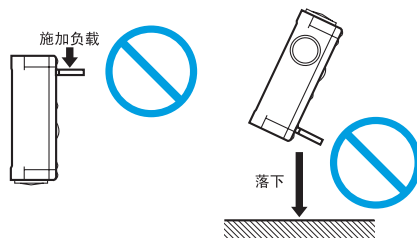


共通注意事项

使用上的注意

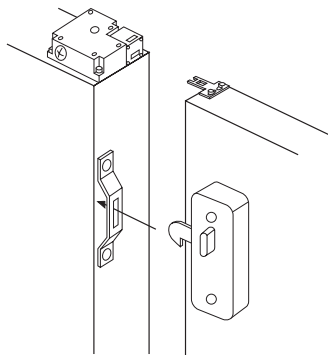
关于操作钥匙

- 头部考虑了使用螺丝刀等使其不能动作的因素，用专用操作钥匙以外的开关进行操作的话可能引起破损，为了保证装置的安全性请勿进行这类操作。
- 请勿使用本公司专用钥匙以外的工具。用专用操作钥匙以外的开关进行操作的话可能引起破损，为了保证装置的安全性请勿进行这类操作。
- 当操作钥匙插在本体内时，钥匙尖端由于负载过大或发生掉落时会发生钥匙变形、本体破损。



●关于门的固定

当门处于关闭状态（钥匙插入状态）时，由于门的自重或设备的振动，在缓冲橡胶的作用下，门（操作钥匙）超过锁定位置开启会造成开关的过早破损。锁定解除时在钥匙上施加负载的话，可能出现无法解锁的现象。不要将开关作为门锁部件，请在锁定范围（设定区域）内通过固定配件来固定门。



关于使用环境

- 本开关为室内用规格。室外的使用可能会导致开关故障。
- 请勿在下列环境下使用：
 - 温度变化剧烈的场所
 - 湿度过高容易发生结露的场所
 - 振动剧烈的场所
 - 防护门内侧有加工碎屑、油、化学品的场所
 - 会碰到稀释剂、清洗剂等溶剂的场所
 - 有爆炸性气体、易燃性气体的环境中

关于耐久性

开关的耐久性根据开闭条件会有很大不同。使用时请务必在实际条件下进行实机确认，在性能保证的开闭次数内进行使用。

关于维护・修理

维护・修理时不要由设备使用者来进行，应与设备（机械）制造商取得联系。

关于开关的保管

保存开关时，应注意避免恶性气体（H₂S、SO₂、NH₃、HNO₃、Cl₂等）以及多尘、高温高湿。

其他

- 密封橡胶的脱位拱起，以及异物的附着会有损密封性。应确认没有异常后再进行使用。
- 电磁锁定安全门开关的场合，螺线管由于通电会发热，请不要触摸。
- 请有计划地进行定期点检。
- 负载电流应在额定值以下使用。
- 请勿使用正规的外壳安装螺钉以外的产品，否则可能会造成密封性能下降。